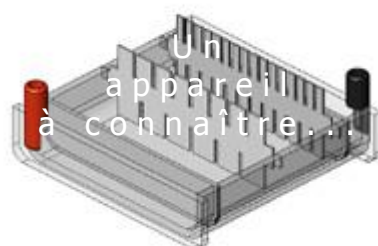


danaphor[®]
LABORATORY DEVICES
www.danaphor.ch

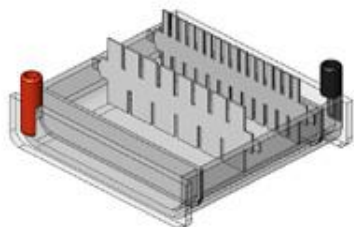


danaphor
ch du Genevrey 10
1091 Grandvaux
Switzerland

Tél. +41 (0)21 799 29 17
Fax +41 (0)21 799 37 83
E-mail info@danaphor.ch
www.danaphor.ch

	Page
Appareil d'électrophorèse horizontal mini gel Type 100 Standard	- 1 -
Appareil d'électrophorèse horizontal mini gel Type 100 Long	- 2 -
Appareil d'électrophorèse horizontal mini gel Type 100 Double	- 3 -
Appareil d'électrophorèse horizontal maxi gel Type 105	- 4 -
Appareil d'électrophorèse vertical Type 107	- 5 -
Appareil d'électrophorèse vertical Type 107 Double	- 6 -
Appareil d'électrophorèse vertical Type 108 Combi	- 7 -

Appareil d'électrophorèse horizontal Mini gel Type 100 Standard



Comprenant :

1 cuve transparente aux UV 75% dim. 116mm x 115mm x 25mm;
1 couvercle; 2 parois dim.104mm x 21mm x 2mm ; 1 Peignes 6/8
dents ép. 1mm; 1 Peignes 12/16 dents ép. 1mm; 1 Peignes
1M+4/20 dents ép. 1mm; 2 câbles électriques; 2 fiches Ø 2mm;
2 électrodes en platine Ø 0,30mm.

Sécurité :

Cet appareil doit être mis sous tension uniquement
après avoir disposé son propre couvercle sur la cuve.

Caractéristiques :

Matière: Plexiglas
Dimension du gel: 100mm x 76mm
Volume du tampon: 100ml
Dim. hors tout: 116mm x 115mm x 25mm

Prix : Art.100 Standard appareil complet

CHF 314.00 (€ 285.45)

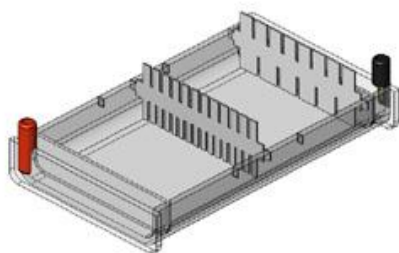
Délai de livraison : 2 semaines

+ Frais de port.

Pièces détachées :

Art.100S.1	1 couvercle	CHF 26.00
Art.100S.2	2 parois dim. 104mm x 21mm x ép.2mm.	CHF 24.00
Art.100S.3	1 peigne 6/8 dents ép.1mm.	CHF 39.00
Art.100S.4	1 peigne 12/16 dents ép.1mm.	CHF 39.00
Art.100S.5	1 peigne 1M+4/20dents ép.1mm. Multipipette	CHF 39.00
Art.100S.6	2 câbles électriques	CHF 36.00
Art.100S.7	2 fiches Ø 2mm.	CHF 10.00
Art.100S.8	2 électrodes en platine Ø 0,30mm.	CHF 66.50

Appareil d'électrophorèse horizontal Mini gel Type 100 Long



Comprenant :

1 cuve transparente aux UV 75% dim. 195mm x 115mm x 25mm;
1 couvercle; 2 parois dim.104mm x 21mm x 2mm ; 1 Peignes 6/8
dents ép. 1mm; 1 Peignes 12/16 dents ép. 1mm; 1 Peignes
1M+4/20 dents ép. 1mm; 2 câbles électriques; 2 fiches Ø 2mm;
2 électrodes en platine Ø 0,30mm.

Sécurité :

Cet appareil doit être mis sous tension uniquement
après avoir disposé son propre couvercle sur la cuve.

Prix : Art.100 Long appareil complet
CHF 448.00 (€ 407.27)
Délai de livraison : 2 semaines
+ Frais de port.

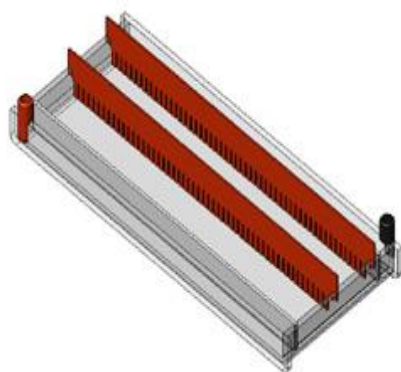
Caractéristiques :

Matière: Plexiglas
Dimension du gel: 156mm x 100mm
Volume du tampon: 200ml
Dim. hors tout: 195mm x 115mm x 25mm

Pièces détachées :

Art.100L.1	1 couvercle	CHF 32.00
Art.100L.2	2 parois dim. 104mm x 21mm x ép.2mm.	CHF 24.00
Art.100L.3	1 peigne 6/8 dents ép.1mm.	CHF 39.00
Art.100L.4	1 peigne 12/16 dents ép.1mm.	CHF 39.00
Art.100L.5	1 peigne 1M+4/20dents ép.1mm. Multipipette	CHF 39.00
Art.100L.6	2 câ bles électriques	CHF 36.00
Art.100L.7	2 fiches Ø 2mm.	CHF 10.00
Art.100L.8	2 électrodes en platine Ø 0,30mm.	CHF 66.50

Appareil d'électrophorèse horizontal Mini gel Type 100 Double



Comprenant :

1 cuve transparente aux UV 75% dim. 260mm x 115mm x 25mm;
1 couvercle; 2 parois dim.248mm x 21mm x 2mm ; 2 Peignes 51
dents ép. 1mm (multipipette); 2 Peignes 51dents ép. 1.5mm
(multipipette); 2 câbles électriques; 2 fiches Ø 2mm;
2 électrodes en platine Ø 0,30mm.

Sécurité :

Cet appareil doit être mis sous tension uniquement
après avoir disposé son propre couvercle sur la cuve.

Caractéristiques :

Matière:	Plexiglas
Dimension du gel:	245mm x 76mm
Volume du tampon:	250ml
Dim. hors tout:	260mm x 116mm x 25mm

Prix : Art.100 Double appareil complet

CHF 522.00 (€ 474.54)

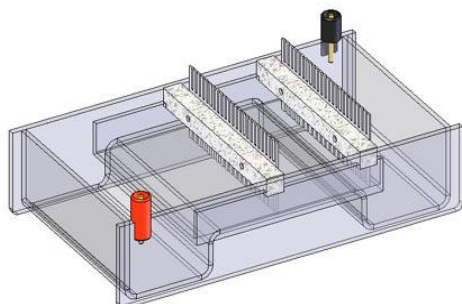
Délai de livraison : 2 semaines

+ Frais de port.

Pièces détachées :

Art.100D.1	1 couvercle	CHF 32.00
Art.100D.2	2 parois dim. 248mm x 21mm x ép.2mm.	CHF 34.00
Art.100D.3.1	1 peigne 51 dents ép.1mm Multipipette.	CHF 71.50
Art.100D.3.1,5	1 peigne 51 dents ép.1,5mm Multipipette.	CHF 71.50
Art.100D.3.2	1 peigne 51 dents ép.2mm Multipipette.	CHF 71.50
Art.100D.4	1 peigne 41 dents ép.1mm.	CHF 71.50
Art.100D.5	1 peigne 31 dents ép.1mm.	CHF 71.50
Art.100D.6	2 câbles électriques	CHF 35.50
Art.100D.7	2 fiches Ø 2mm.	CHF 10.00
Art.100D.8	2 électrodes en platine Ø 0,30mm.	CHF 122.50

Appareil d'électrophorèse horizontal Type 105 Maxi



Comprenant :

1 cuve dim. 290mm x 185mm x 70mm; 1 couvercle; 1 support de gel transparent au UV 75% dim. 160mm x 153mm x 30mm ; 3 Peignes 6/8 & 12/16 & 20/24 dents ép. 1,5mm; 2 supports de peigne dim 15mm x 15mm x 153mm ; 2 câbles électriques; 2 fiches Ø 2mm; 2 électrodes en platine Ø 0,30mm.

Sécurité :

Cet appareil doit être mis sous tension uniquement après avoir disposé son propre couvercle sur la cuve.

Prix : Art.105 appareil complet

CHF 744.00 (€ 676.36)

Délai de livraison : 2 semaines

+ Frais de port.

Caractéristiques :

Matière: Plexiglas

Dimension du gel: 160mm x 145mm

210mm x 145mm

Volume du tampon: 1000ml

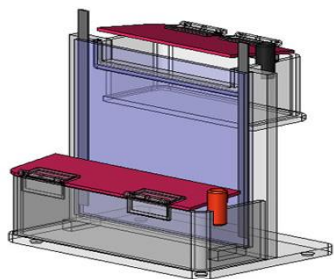
Dim. hors tout: 290mm x 165mm x 80mm

Poids: 1300gr

Pièces détachées :

Art.105.1	1 couvercle	CHF 45.50
Art.105.2	1 support de gel transparent au UV75% dim. 160mm x 153mm x 30mm.	CHF 74.00
Art.105.3	1 support de gel transparent au UV75% dim. 230mm x 153mm x 30mm.	CHF 99.00
Art.105.4	2 supports de peigne dim. 15mm x 5mm x 153mm.	CHF 32.00
Art.105.5.1	3 peignes 6/8 6 12/16 & 20/24 dents ép.1mm.	CHF 106.00
Art.105.5.1,5	3 peignes 6/8 6 12/16 & 20/24 dents ép.1,5mm.	CHF 106.00
Art.105.5.2	3 peignes 6/8 6 12/16 & 20/24 dents ép.2mm.	CHF 106.00
Art.105.6	2 câbles électriques.	CHF 39.00
Art.105.7	2 fiches Ø 4mm.	CHF 17.00
Art.105.8	2 électrodes en platine Ø 0,30mm.	CHF 111.00

Appareil d'électrophorèse vertical Type 107



Comprenant :

1 appareil principal; 1 paire de plaque de verre dim. 180mm x 180mm x 4mm dont une avec oreille dim. 140mm x 20mm ;
3 Peignes 6/8 & 12/16 & 20/24 dents ép. 1,5mm; 3 séparateurs dim 200mm x 10mm x 1,5mm ; 6 pinces ressorts ; 2 câbles électriques;
2 fiches Ø 4mm; 2 électrodes en platine Ø 0,30mm.

Sécurité :

Cet appareil doit être mis sous tension uniquement après avoir refermé chaque couvercle sur leur cuve respective.

Prix : Art.107 appareil complet

CHF 871.00 (€ 791.81)

Délai de livraison : 2 semaines

+ Frais de port.

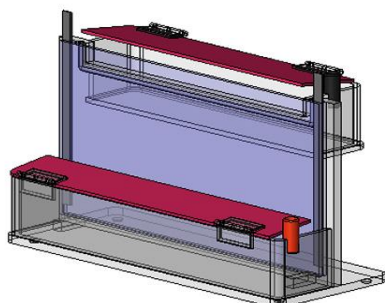
Caractéristiques :

Matière: Plexiglas
Dimension du gel: 160mm x 160mm
Volume du tampon: 1000ml
Dim. hors tout: 210mm x 145mm x H 220mm
Poids: 2000gr

Pièces détachées :

Art.107.1	1 paire de plaque de verre dim. 180mm x 180mm x 4mm dont une avec oreille dim 140mm x 20mm.	CHF 176.50
Art.107.2.1	3 peignes 6/8 & 12/16 & 20/24 dents ép. 1mm.	CHF 98.00
Art.107.2.1,5	3 peignes 6/8 & 12/16 & 20/24 dents ép. 1,5mm.	CHF 98.00
Art.107.2.2	3 peignes 6/8 & 12/16 & 20/24 dents ép. 2mm.	CHF 98.00
Art.107.3.1	3 séparateurs dim. 200mm x 10mm x 1mm.	CHF 21.50
Art.107.3.1,5	3 séparateurs dim. 200mm x 10mm x 1,5mm.	CHF 21.50
Art.107.3.2	3 séparateurs dim. 200mm x 10mm x 2mm.	CHF 21.50
Art.107.4	6 pinces ressorts.	CHF 36.00
Art.107.5	2 câbles électriques.	CHF 39.00
Art.107.6	2 fiches Ø 4mm	CHF 17.00
Art.107.7	1 cordon caoutchouc Ø 5mm.	CHF 16.50
Art.107.8	2 électrodes en platine Ø 0,30mm.	CHF 89.00

Appareil d'électrophorèse vertical Type 107 Double



Prix : Art.107 Double appareil complet

CHF 1921.00 (€ 1746.36)

Délai de livraison : 2 semaines

+ Frais de port.

Comprenant :

1 appareil principal; 1 paire de plaque de verre dim. 335mm x 180mm x 4mm dont une avec oreille dim. 2850mm x 20mm ; 3 Peignes 42 dents ép. 1,5mm; 2 séparateurs dim 200mm x 10mm x 1,5mm ; 1 séparateur dim. 350mm x 10mm x 1,5mm ; 6 pinces ressorts ; 2 câbles électriques; 2 fiches Ø 4mm; 2 électrodes en platine Ø 0,30mm.

Sécurité :

Cet appareil doit être mis sous tension uniquement après avoir refermé chaque couvercle sur leur cuve respective.

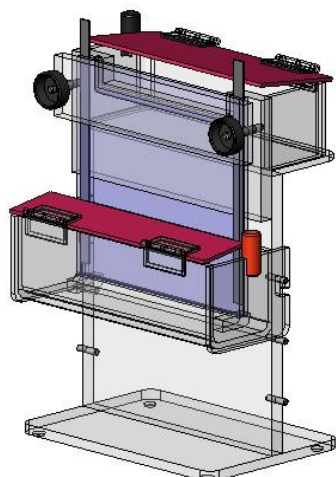
Caractéristiques :

Matière: Plexiglas
 Dimension du gel: 315mm x 160mm
 Volume du tampon: 2000ml
 Dim. hors tout: 335mm x 145mm x H 220mm
 Poids: 3000gr

Pièces détachées :

Art.107D.1	1 paire de plaque de verre dim. 355mm x 180mm x 4mm dont une avec oreille dim 285mm x 20mm.	CHF 287.00
Art.107D.2.1	3 peignes 42 dents ép. 1mm.	CHF 126.00
Art.107D.2.1,5	3 peignes 42 dents ép. 1,5mm.	CHF 126.00
Art.107D.2.2	3 peignes 42 dents ép. 2mm.	CHF 126.00
Art.107D.3.1	2 séparateurs dim. 200mm x 10mm x 1mm 1 séparateur dim. 350mm x 10mm x 1mm.	CHF 22.50
Art.107D.3.1,5	2 séparateurs dim. 200mm x 10mm x 1,5mm 1 séparateur dim. 350mm x 10mm x 1,5mm.	CHF 22.50
Art.107D.3.2	2 séparateurs dim. 200mm x 10mm x 2mm 1 séparateur dim. 350mm x 10mm x 2mm.	CHF 22.50
Art.107D.4	6 pinces ressorts.	CHF 36.00
Art.107D.5	2 câbles électriques.	CHF 39.00
Art.107D.6	2 fiches Ø 4mm	CHF 17.00
Art.107D.7	1 cordon caoutchouc Ø 5mm.	CHF 22.50
Art.107D.8	2 électrodes en platine Ø 0,30mm.	CHF 198.00

Appareil d'électrophorèse vertical Type 108 Combi



Comprenant :

1 appareil principal ; 1 paire de plaque de verre dim. 180mm x 180mm x 4mm dont une avec oreille dim. 140mm x 20mm ; 1 paire de plaque de verre dim. 230mm x 180mm x 4mm dont une avec oreille dim. 140mm x 20mm ; 1 paire de plaque de verre dim. 280mm x 180mm x 4mm dont une avec oreille dim. 140mm x 20mm ; 3 Peignes 6/8 & 12/16 & 20/24 dents ép. 1,5mm; 5 séparateurs dim 200mm x 10mm x 1,5mm ; 2 séparateurs dim. 250mm x 10mm x 1,5mm ; 2 séparateurs dim. 300mm x 10mm x 1,5mm ; 6 pinces ressorts ; 2 câbles électriques; 2 fiches Ø 4mm; 2 électrodes en platine Ø 0,30mm.

Sécurité :

Cet appareil doit être mis sous tension uniquement après avoir refermé chaque couvercle sur leur cuve respective.

Prix : Art.108 Combi appareil complet
CHF 1998.00 (€ 1816.36)
Délai de livraison : 2 semaines
 (frais de port non compris)

Caractéristiques :

Matière: Plexiglas
 Dimension du gel: 160mm x 160mm
 230mm x 160mm
 280mm x 160mm
 Volume du tampon: 1000ml
 Dim. hors tout: 210mm x 145mm x H 320mm
 Poids: 4000gr

Pièces détachées :

Art.108.1.1	1 paire de plaque de verre dim. 180mm x 180mm x 4mm dont une avec oreille dim 285mm x 20mm.	CHF 176.00
Art.108.1.2	1 paire de plaque de verre dim. 230mm x 180mm x 4mm dont une avec oreille dim 285mm x 20mm.	CHF 227.50
Art.108.1.3	1 paire de plaque de verre dim. 280mm x 180mm x 4mm dont une avec oreille dim 285mm x 20mm.	CHF 278.50
Art.108.2.1	3 peignes 6/8 & 12/16 & 20/24 dents ép. 1mm.	CHF 98.00
Art.108.2.1,5	3 peignes 6/8 & 12/16 & 20/24 dents ép. 1,5mm.	CHF 98.00
Art.108.2.2	3 peignes 6/8 & 12/16 & 20/24 dents ép. 2mm.	CHF 98.00
Art.108.3.1	5 séparateurs dim. 200mm x 10mm x 1mm 2 séparateurs dim. 250mm x 10mm x 1mm 2 séparateurs dim. 300mm x 10mm x 1mm.	CHF 42.00
Art.108.3.1,5	5 séparateurs dim. 200mm x 10mm x 1,5mm 2 séparateurs dim. 250mm x 10mm x 1,5mm 2 séparateurs dim. 300mm x 10mm x 1,5mm.	CHF 42.00
Art.108.3.2	5 séparateurs dim. 200mm x 10mm x 2mm 2 séparateurs dim. 250mm x 10mm x 2mm 2 séparateurs dim. 300mm x 10mm x 2mm.	CHF 42.00
Art.108.4	6 pinces ressorts.	CHF 36.00
Art.108.5	2 câbles électriques.	CHF 39.00
Art.108.6	2 fiches Ø 4mm	CHF 17.00
Art.108.7	1 cordon caoutchouc Ø 5mm.	CHF 16.50
Art.108.8	2 électrodes en platine Ø 0,30mm.	CHF 140.00